

Подробнее на сайте www.cmo.ru

Код производителя	Наименование изделия	Артикул
73541600702	Полка перфорированная консольная 1U, глубина 200 мм	МС-20
73541600701	Полка перфорированная консольная 2U, глубина 300 мм	МС-30
73541600700	Полка перфорированная консольная 2U, глубина 400 мм	МС-40
30112220700	Блок силовых розеток 19" без шнура, 8 розеток	БР-8П (У10-008)
30536320400	Горизонтальный кабельный органайзер 19" 1U, 4 кольца, серый	ГКО-4.62/7035
30536320300	Горизонтальный кабельный органайзер 19" 1U, 4 кольца, черный	ГКО-4.62/9005
30536320200	Горизонтальный кабельный органайзер с окнами 19" 1U, 4 кольца, серый	ГКО-О-4.62/7035
30536320100	Горизонтальный кабельный органайзер с окнами 19" 1U, 4 кольца, черный	ГКО-О-4.62/9005
74115101000	Фальшпанель в шкаф 19" 1U	ФП-1
74115101001	Фальшпанель в шкаф 19" 2U	ФП-2
74115101002	Фальшпанель в шкаф 19" 4U	ФП-4

1. НАЗНАЧЕНИЕ

- 1.1. Шкаф телекоммуникационный модели ШРН-А-6.500/ШРН-А-9.500 (далее – изделие) предназначен для размещения оптического и электротехнического оборудования систем передачи информации. Изделие выполнено в системе несущих конструкций серии 482,6 мм (19") по ГОСТ 28601.2–90 (МЭК 297).
- 1.2. Изделие выполнено в климатическом исполнении УХЛ4.2 по ГОСТ 15150–69 и предназначено для эксплуатации в закрытых помещениях при температуре от плюс 5 до плюс 40°С, при верхнем рабочем значении относительной влажности 80 % при температуре 25°С.

2. ОПИСАНИЕ ИЗДЕЛИЯ

- 2.1. Шкаф имеет цельнометаллическую сварную конструкцию, выполнен из стали. Дверь пенального типа, имеет ребра жесткости и удобную ручку-углубление. Фиксируется замком, стойким к подбору ключей и механическим повреждениям. Для установки и коммутации оборудования предусмотрена возможность демонтажа двери. Шкаф комплектуется парой вертикальных направляющих, регулируемых по глубине. Боковые стенки имеют отверстия для охлаждения оборудования. Шкаф крепится к стене анкерными болтами (в комплект поставки не входит), через усиленные отверстия в задней стенке.

3. ГАРАНТИИ ИЗГОТОВИТЕЛЯ

- 3.1. Изготовитель гарантирует соответствие качества шкафов требованиям технических условий при соблюдении потребителем условий эксплуатации, транспортирования и хранения.
- 3.2. Гарантийный срок эксплуатации шкафов 12 месяцев с момента ввода в эксплуатацию, но не более 18 месяцев со дня поставки.
- 3.3. Гарантийный срок хранения не более 6 месяцев.

4. УСЛОВИЯ ТРАНСПОРТИРОВАНИЯ, ХРАНЕНИЯ И УТИЛИЗАЦИИ

- 4.1. Изделие не содержит в своем составе материалов опасных для жизни и здоровья человека, вредных для окружающей среды. Не требует специальных мер предосторожности при транспортировании, хранении и утилизации.
- 4.2. Транспортирование шкафов в упаковке может осуществляться любым видом транспорта в крытых транспортных средствах, в соответствии с правилами перевозки грузов, действующих на данном виде транспорта. Условия транспортирования, в части воздействия климатических факторов, должны соответствовать группе хранения 4 по ГОСТ 15150.
- 4.3. Условия хранения по группе 2 ГОСТ 15150–69.
- 4.4. Утилизацию изделия производят по общим правилам, действующим у потребителя.

5. АДРЕС ИЗГОТОВИТЕЛЯ

Республика Беларусь, 223051, Минская область, Минский район, п.Коподищи, ул.Минская, дом 67А. тел. +375(17) 508–12–62(63); тел./факс: +375 (17) 508–12–66
e-mail: info@cmo.ru, сайт: www.cmo.ru.



Паспорт:

Шкаф телекоммуникационный пенального типа ШРН-А-6.500, ШРН-А-9.500

ИДФУ.301442.341/ ИДФУ.301442.341-01

Основные технические данные:

Модификация	ШРН-А-6.500	ШРН-А-9.500
Габариты (ВхШхГ)	300x600x500	450x600x500
Габариты упаковки (ВхШхГ)	310x610x520	450x610x520
Полезная глубина (мм)	475	475
Масса (кг)	25	33
Полезная емкость (U)	6	9
ИДФУ	ИДФУ.301442.341	ИДФУ.301442.341-01

СВИДЕТЕЛЬСТВО О ПРИЕМКЕ

Шкаф телекоммуникационный ШРН-А-6.500 / ШРН-А-9.500 соответствует КД и признан годным к эксплуатации

Представитель ОТК

М.П. _____ / _____
личная подпись / расшифровка подписи

год, месяц, число

СВИДЕТЕЛЬСТВО ОБ УПАКОВЫВАНИИ

Шкаф телекоммуникационный ШРН-А-6.500 / ШРН-А-9.500 упакован согласно требованиям, предусмотренным в действующей технической документации.

М.П. _____ / _____
личная подпись / расшифровка подписи

год, месяц, число

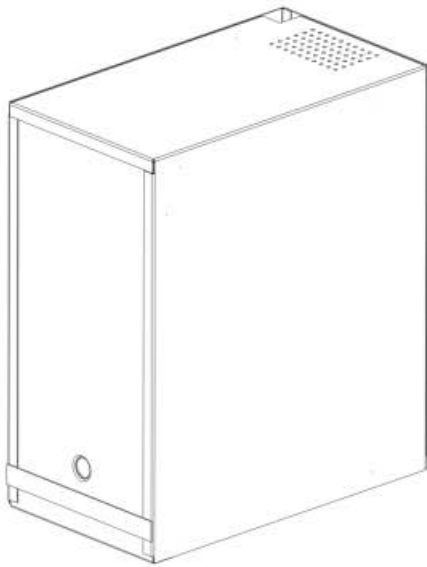
ВНИМАНИЕ!

Производитель оставляет за собой право вносить изменения в конструкцию изделия без ухудшения его функциональных характеристик.



Руководство по сборке: Шкаф телекоммуникационный пенального типа ШРН-А-6.500, ШРН-А- 9.500

КОМПЛЕКТ ПОСТАВКИ

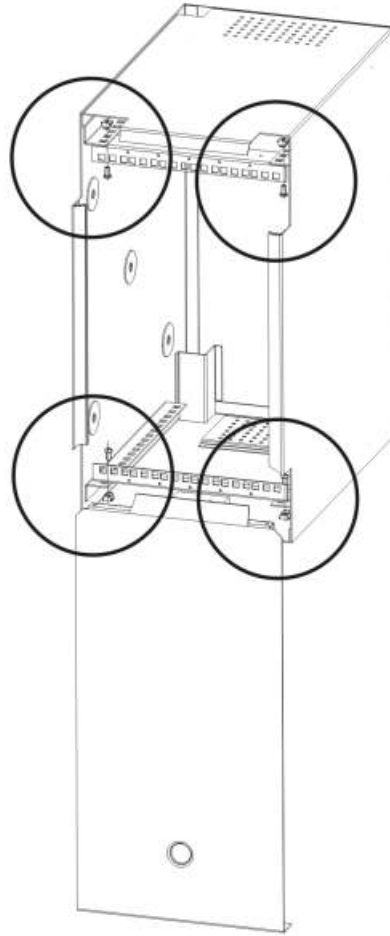


Шкаф: 1 шт.

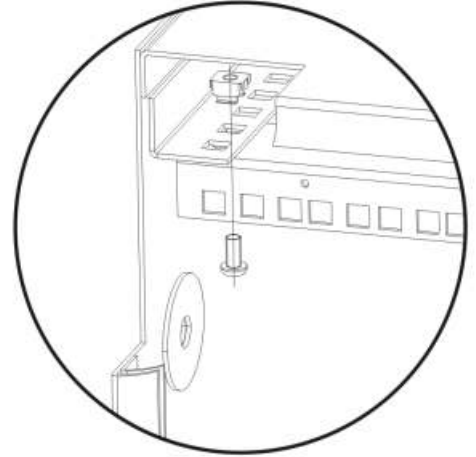
Комплект ключей: 5 шт.

Вертикальные направляющие: 2 шт.

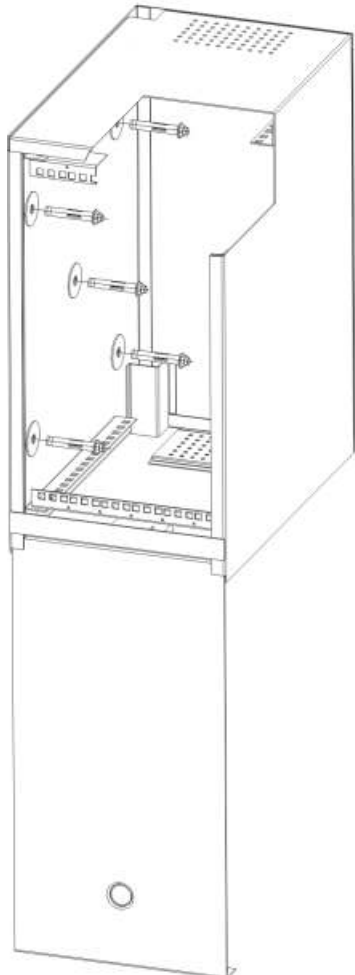
РЕГУЛИРОВКА ВЕРТИКАЛЬНЫХ НАПРАВЛЯЮЩИХ



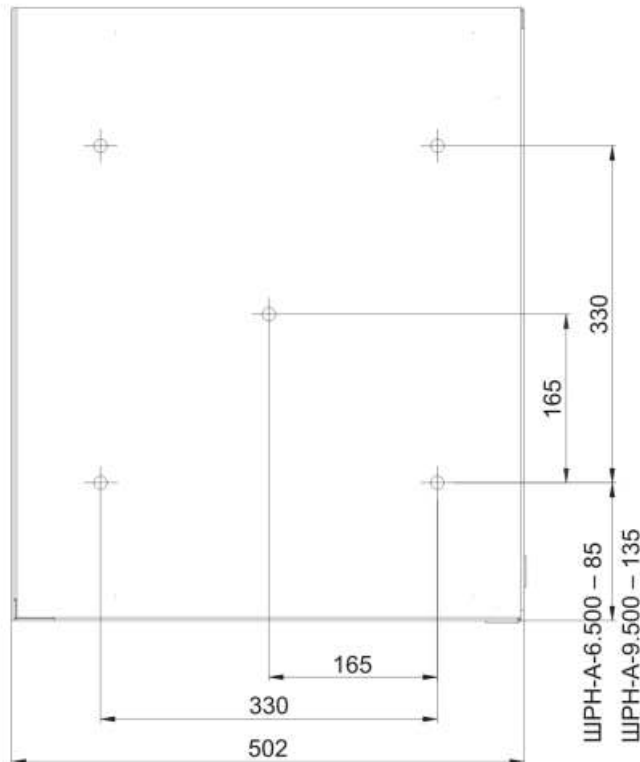
Вертикальные направляющие регулируются по глубине. Фиксируются болтом и гайкой с фиксатором.



УСТАНОВКА ШКАФА



Предусмотрено крепление шкафа к стене через отверстия в задней стенке анкерными болтами (в комплект поставки не входят).



В тыловой части шкафа предусмотрены кабельные вводы:

ШРН-А-6.500 – 40x40мм,
ШРН-А-9.500 – 60x60мм.

Стенки шкафа имеют перфорацию для свободного прохождения охлаждающего воздуха.

ШРН-А-6.500 – 40x40мм

ШРН-А-9.500 – 60x60мм

