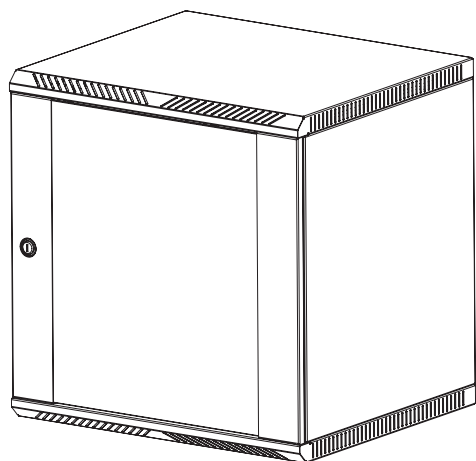




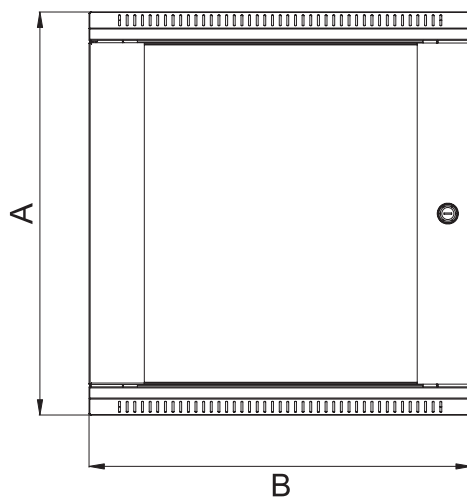
www.cmo.ru

Шкафы телекоммуникационные серии ШРН

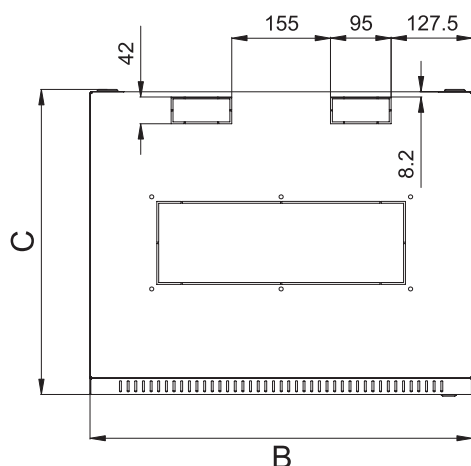
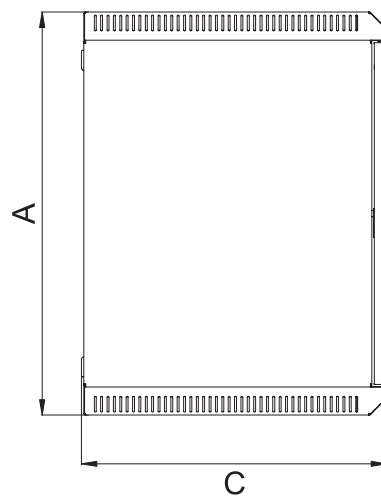
ОБЩИЙ ВИД



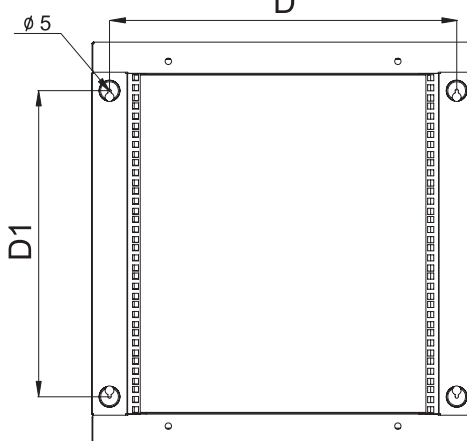
ВИД СПЕРЕДИ



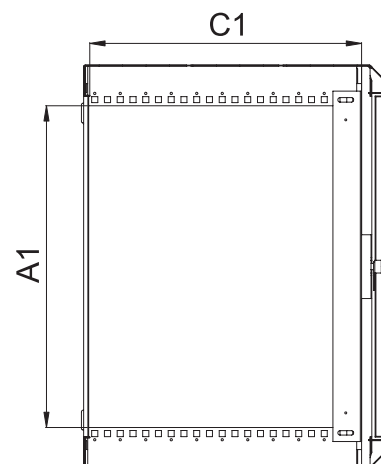
ВИД СБОКУ



ВИД СВЕРХУ И СНИЗУ



ВИД СЗАДИ



ВИД СБОКУ
(ВНУТРЕННЯЯ ЧАСТЬ)

Модификация	ШРН 6.300	ШРН 6.480	ШРН 6.650	ШРН 9.300	ШРН 9.480	ШРН 9.650	ШРН 12.300	ШРН 12.480	ШРН 12.650	ШРН 15.300	ШРН 15.480	ШРН 15.650
Высота (U)	6	6	6	9	9	9	12	12	12	15	15	15
Выста (мм) А	366	366	366	499	499	499	632	632	632	766	766	766
Ширина (мм) В	600	600	600	600	600	600	600	600	600	600	600	600
Глубина (мм) С	300	480	650	300	480	650	300	480	650	300	480	650
Полезная глубина (мм) С1	250	425	605	250	425	605	250	425	605	250	425	605
Полезная высота (мм) А1	238	238	238	371	371	371	504	504	504	638	638	638
Рас. между монтажными отверстиями (мм) D	544.6	544.6	544.6	544.6	544.6	544.6	544.6	544.6	544.6	544.6	544.6	544.6
Рас. между монтажными отверстиями (мм) D1	214	214	214	347.4	347.4	347.4	480	480	480	613.4	613.4	613.4
Масса (кг)	13	17	22	16	20	26	18	25	30	23	26	32

Шаг установки вертикальных направляющих 20мм.

Настенный шкаф серии ШРН предназначен для размещения активного и пассивного телекоммуникационного оборудования. Шкаф имеет цельнометаллическую сварную конструкцию. Удобен для быстрой установки и монтажа оборудования, так как не требует сборки. Возможна комплектация металлической дверью и дверью с тонированным стеклом. Возможна установка двери, как с правой, так и с левой стороны. Предусмотрена система заземления и удобные кабельные вводы в верхней и нижней частях шкафа. Возможна установка задней стенки. Перфорация обеспечивает хорошую вентиляцию установленного оборудования. В основание или крышу шкафа возможна установка вентиляторных модулей МВ-400-2. Для установки модуля демонтируется заглушка, и модуль фиксируется шестью винтами. Вертикальные направляющие регулируются по глубине. Шкаф поставляется в собранном виде.